



Surgical  
Instruments

# AESCULAP<sup>®</sup> Frankfurt Retraction System

フランクフルト開創器システム

Retraction System for Thyroid and Small Incision Operations

# AESCULAP® Frankfurt Retraction System

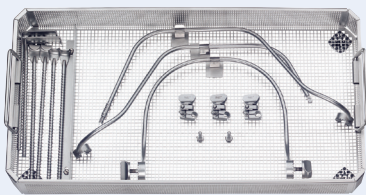
## フランクフルト開創器システム

フランクフルト開創器システムは、ドイツ・エースクラップ社で開発された小切開手術全般に対応したレトラクションシステムです。

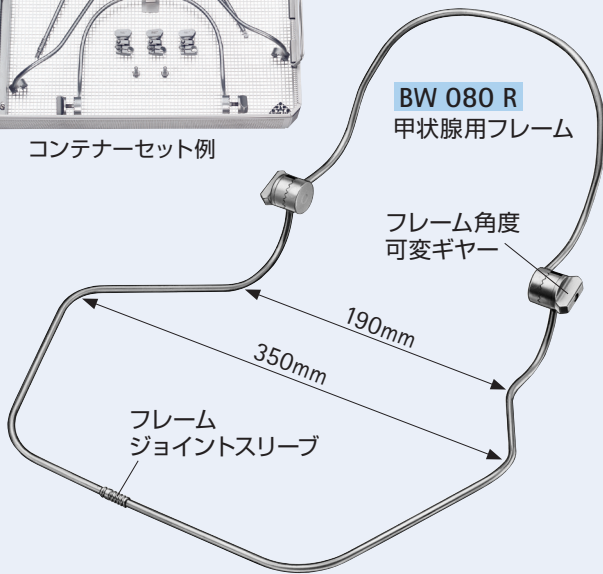
他に類を見ない独特な甲状腺用フレームと小切開用フレーム、また360° 全方位に可動するコネクションランプにより良好な術野の展開が可能です。

### フランクフルト 甲状腺手術用システム

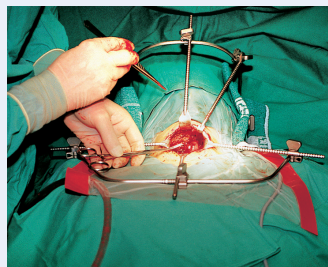
1. 術者のイメージ通りの3次元的な術野の展開が可能です。
2. 頭側からのレトラクションの際にも、清潔域内で容易に操作ができます。
3. 堅牢かつ軽量のデザインにより機能性と操作性を両立しました。



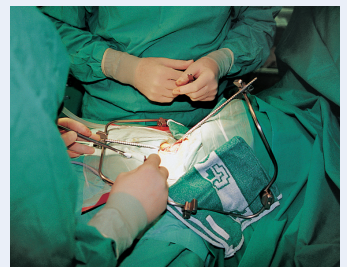
コンテナセット例



手術手技適用例：甲状腺癌、甲状腺腫瘍、喉頭癌



甲状腺手術使用例 (尾側)

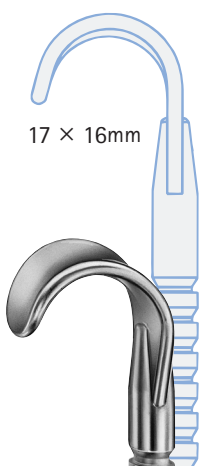


(左側)



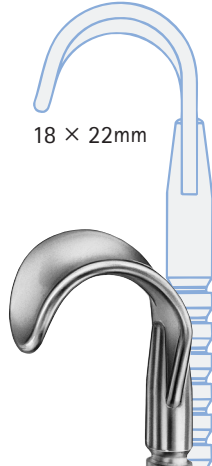
14 × 18mm

**BW 085 R**  
全長 250mm



17 × 16mm

**BW 086 R**  
全長 250mm



18 × 22mm

**BW 087 R**  
全長 250mm



30 × 19mm

**BW 088 R**  
全長 250mm



30 × 20mm

**BW 090 R**  
全長 170mm

## フランクフルト 小切開手術用システム

1. 堅牢かつ軽量で、小児をはじめとした小切開低侵襲手術に適したサイズです。
2. 鉤の追加、取り外しが容易にでき、鉤の固定位置、角度が自在に設定できます。
3. 手術台固定システムとの組み合わせにより、各種の手術体位に応じた開創システムの設定が可能です。

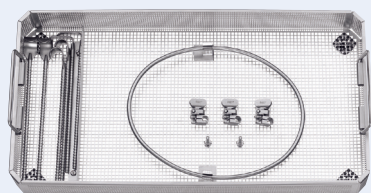
手術手技適用例：小児開腹手術、小児MICS、小切開低侵襲手術（ラパロ補助、ムービングウィンドウ等）



小切開手術セット



**BW 081 R**  
コネクションクランプ

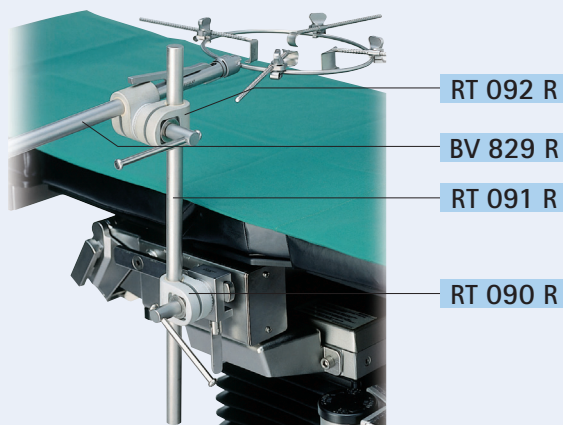


コンテナセット例



**BW 082 R**  
小切開用フレーム  
240 × 180mm

### 手術台固定システム (小切開症例)



**RT 092 R**

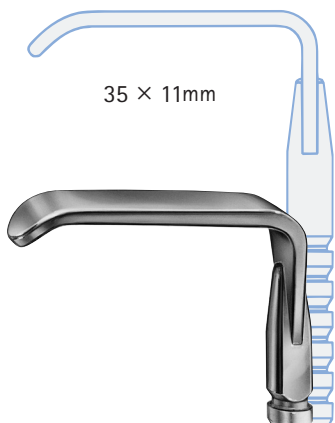
**BV 829 R**

**RT 091 R**

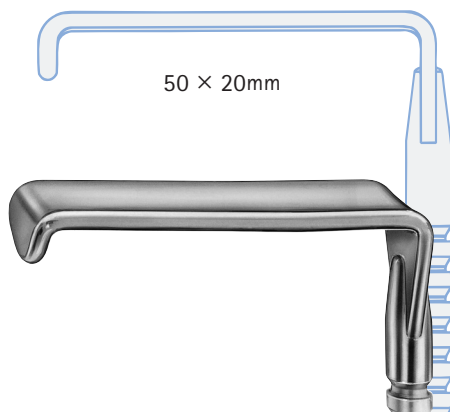
**RT 090 R**



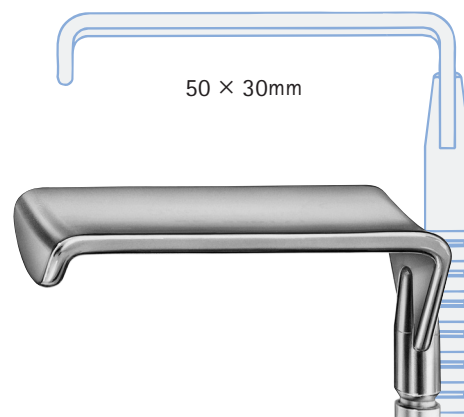
**BW 091 R**  
全長 150mm



**BW 092 R**  
全長 240mm



**BW 093 R**  
全長 170mm



**BW 094 R**  
全長 145mm

〈セット例〉

品番	商品名・規格	甲状腺手術 セット例個数	小切開手術 セット例個数
BW080R	フランクフルト開創器システム、甲状腺フレーム	1	—
BW081R	フランクフルト開創器システム、コネクティングクランプ	6	6
BW082R	フランクフルト開創器システム、小切開用フレーム240×180mm	—	1
BW085R	フランクフルト開創器システム、ルー・レトラクター、14×18mm、250mm	2	
BW086R	フランクフルト開創器システム、ルー・レトラクター、17×16mm、250mm	2	2
BW087R	フランクフルト開創器システム、ルー・レトラクター、18×22mm、250mm	2	
BW088R	フランクフルト開創器システム、ルー・レトラクター、30×19mm、250mm	2	
BW090R	フランクフルト開創器システム、モーリス・レトラクター、30×20mm、170mm		2
BW091R	フランクフルト開創器システム、モーリス・レトラクター、30×40mm、150mm		2
BW092R	フランクフルト開創器システム、ランゲンベック・レトラクター、35×11mm、240mm	2	2
BW093R	フランクフルト開創器システム、ランゲンベック・レトラクター、50×20mm、170mm	2	2
BW094R	フランクフルト開創器システム、ランゲンベック・レトラクター、50×30mm、145mm		2
BV829R	フレーム固定器、400mm		1
BV842R	フレーム固定器、関節付、600mm		1
RT090R	手術台レール用アダプター		1
RT091R	接続用ロッド		1
RT092R	BV829R・BV842RとRT091Rの固定具		1
JK441	滅菌コンテナー フルサイズボトム(底) 592×274×120mm、孔無	1	
JK444	滅菌コンテナー フルサイズボトム(底) 592×274×187mm、孔無		1
JP105	滅菌コンテナー フルサイズリッド(蓋) プライムライン プロ シルバー	1	1
JF223R	ニューパーフォバスケット ロングサイズ 540×253×76mm		2
JF224R	ニューパーフォバスケット ロングサイズ 540×253×106mm	1	
—	バスケット用フレーム固定具 セット	1	1

## AESCULAP® - a B. Braun brand

製造販売元 **ビー・ブラウンエースクラップ株式会社**

本社：〒113-0033 東京都文京区本郷2-38-16  
 カスタマーサービスセンター：☎ 0120-401-741 (フリーダイヤル)  
[www.bbraun.jp](http://www.bbraun.jp)

販売名：開創器 届出番号：13B1X00218150005

製品のご使用にあたっては、製品に付属の添付文書を必ずお読みください。

本カタログ掲載品の仕様・形状は、改良等の理由により予告なしに変更することがあります。