



Surgical
Instruments

AESCULAP[®] Münster Retraction System

ミュンスター 開創器システム

Surgical Instruments

AESCULAP® Münster Retraction System

ミュンスター 開創器システム



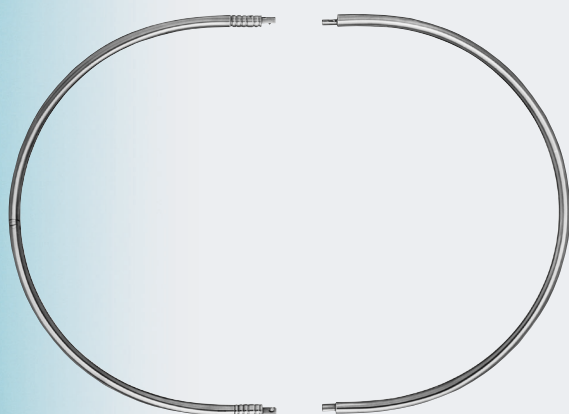
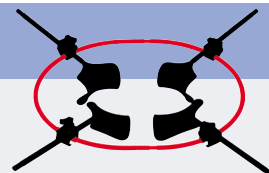
ミュンスター 開創器システムは、
フレーム、クランプ、ロッド、レトラクターブレードの組み合わせにより、
術者のニーズに合ったシステムを選択いただけます。

特徴

- サイズ設定が自在なリングフレーム
- 長さ調整が自在なロッド
- 固定力に優れたクランプ
- 豊富な種類のレトラクターブレード

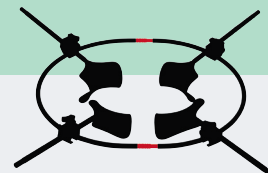
共同開発ドクター
Dr. Ralf Herwig
Westfälische Wilhelms-Universität
Klinik und Poliklinik für Urologie
Albert-Schweitzer StraBe 33
48149 Münster

■ リングフレーム



BV814R	腹部用フレームⅠ	238 × 180 mm
BV815R	腹部用フレームⅡ	328 × 270 mm
BV817R	腹部用フレームⅢ	408 × 350 mm

■ フレーム延長ロッド



BV819R 腹部用フレーム延長ロッド、100 mm (1対)



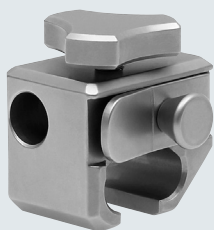
BV821R 腹部用フレーム延長ロッド、250 mm (1対)



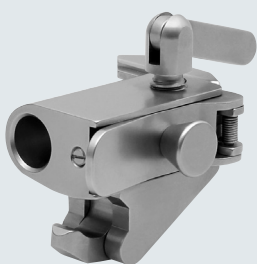
AESCULAP® Münster Retraction System

ミュンスター 開創器システム

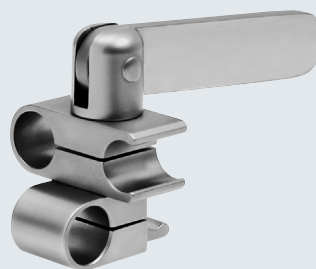
■ クランプ



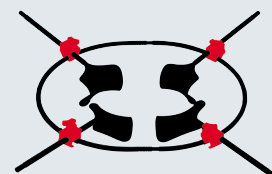
BV822R
コネクティングクランプ I



BV838R
コネクティングクランプ II



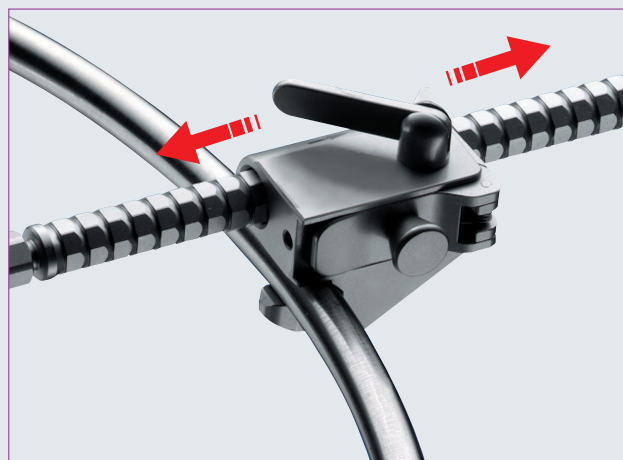
BV837R
ローテータブルクランプ



● BV838R コネクティングクランプ II の構造



※ラチェットフックは、洗浄の際に取り外すことが可能です。



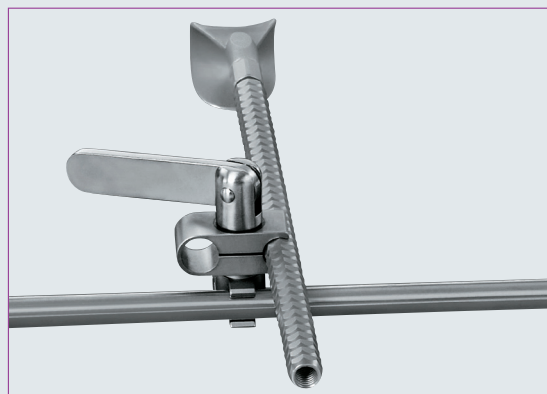
ラチェットメカニズムにより、ナッチロッドがコネクティングクランプに固定される為、鉤を引いたところで位置を決定することができます。またラチェットフックの簡単な操作で鉤を緩めることができます。

● BV838R コネクティングクランプ II の固定機能



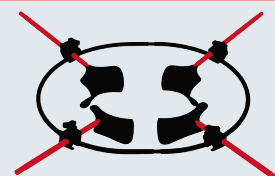
- ・テコの原理でリングフレームにしっかり固定できます。
- ・8角形タイプのナッチロッド II を組み合わせることでロッドの軸回転を抑え、安定した牽引、圧排が可能です。






● BV837R ローテータブルクランプ



ローテータブルクランプにより三次元(立体的)に鉤を引くことができます。

■ ロッド

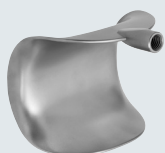
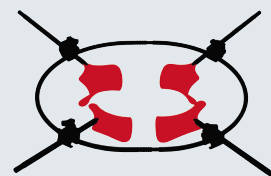


- 
ナッチロッドI (ラウンドタイプ)
BV825R 150 mm
BV826R 延長用、100 mm
BV827R 先端用、60 mm
BV834R 関節付、240 mm
 レトラクターブレードの向きを自由にすることで
 創部にかかる張力の偏りを低減します。
- 
ナッチロッドII (八角形タイプ)
BV840R 220 mm
BV839R 延長用、100 mm
- 
BV828R スムーズロッド (ラウンドタイプ)、200 mm
- 
BV835R ボールスナップ固定式レトラクターブレード用
 アダプター
- 
BV399R ブレードリムーバー
 ボールスナップ固定式レトラクターブレードの着脱が
 容易にできます。
 レトラクターブレードについては、P.6をご参照下さい。

AESCULAP® Münster Retraction System

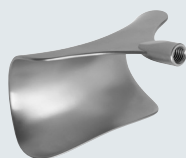
ミュンスター 開創器システム

■ レトラクターブレード



腹壁レトラクターブレード
(深 × 巾)

BV961R 62 × 76 mm
BV962R 80 × 80 mm



腹壁レトラクターブレード
(深 × 巾)

BV945R 48 × 90 mm
BV946R 48 × 105 mm



レトラクターブレード、ケリー
(深 × 巾)

BV947R 63 × 55 mm
BV948R 70 × 63 mm

■ ボールスナップ固定式レトラクターブレード



ラテラルブレード (1対)
(深 × 巾)

BV555R 48 × 59 mm
BV556R 58 × 80 mm
BV557R 72 × 84 mm



ラテラルブレード (1対)
(深 × 巾)

BV551R 37 × 62 mm
BV552R 37 × 80 mm
BV553R 37 × 98 mm



ラテラルブレード (1対)
(深 × 巾)

BV558R 59 × 80 mm



Y型膀胱レトラクターブレード
(深 × 巾)

BV959R 130 × 73 mm



ボールスナップ固定式レトラクターブレード
組み合わせ例



レトラクターブレード、ミクリツ
(深 × 巾)

BV950R 120 × 50 mm
BV951R 155 × 50 mm



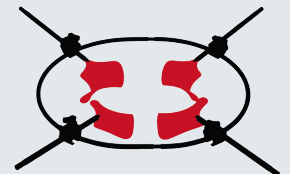
肝臓レトラクターブレード
(深 × 巾)

BV952R 140 × 85 mm



膀胱レトラクターブレード、30° アングル
(深 × 巾)

BV953R 115 × 85 mm



レトラクターブレード、ケリー
(深 × 巾)

BV949R 150 × 39 mm



腸圧定へら、マレーブル
(深 × 巾)

BV954R 220 × 30 mm
BV955R 220 × 40 mm
BV956R 220 × 50 mm
BV957R 220 × 85 mm



肺レトラクターブレード、ディーバー
(深 × 巾)

BV960R 85 × 25 mm



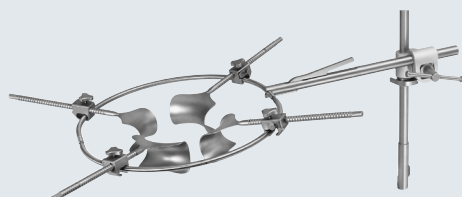
肺レトラクターブレード、ハリントン
(深 × 巾)

BV958R 127 × 62 mm

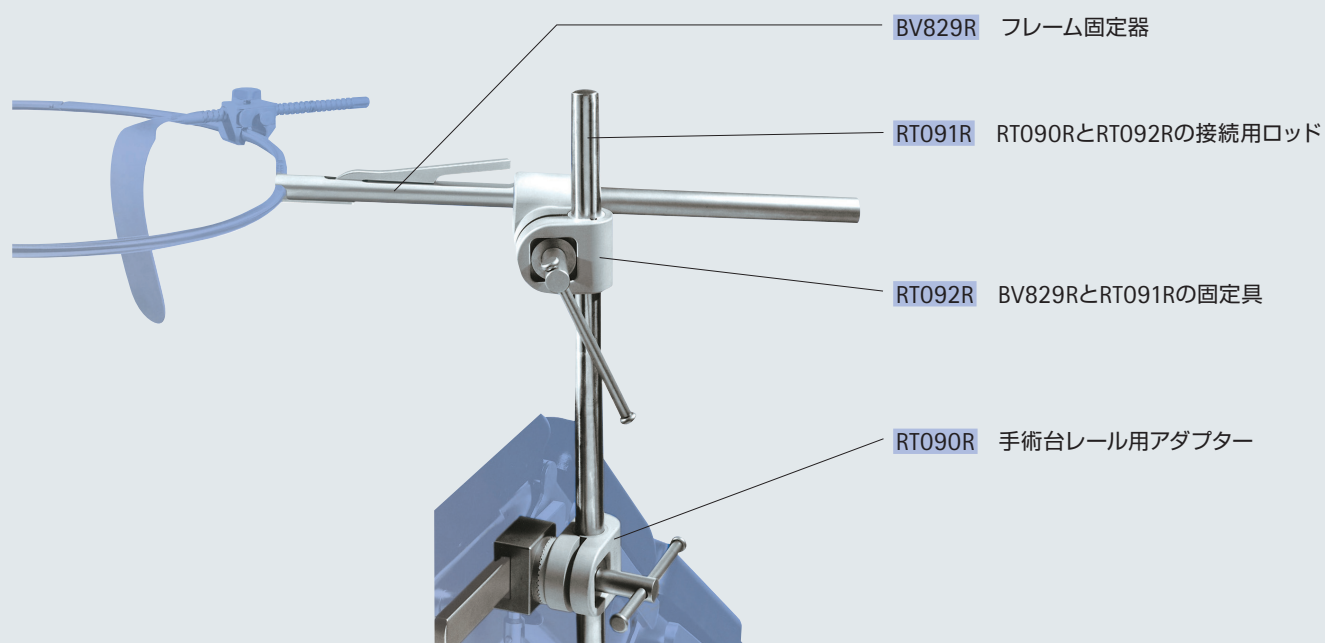
AESCULAP® Münster Retraction System

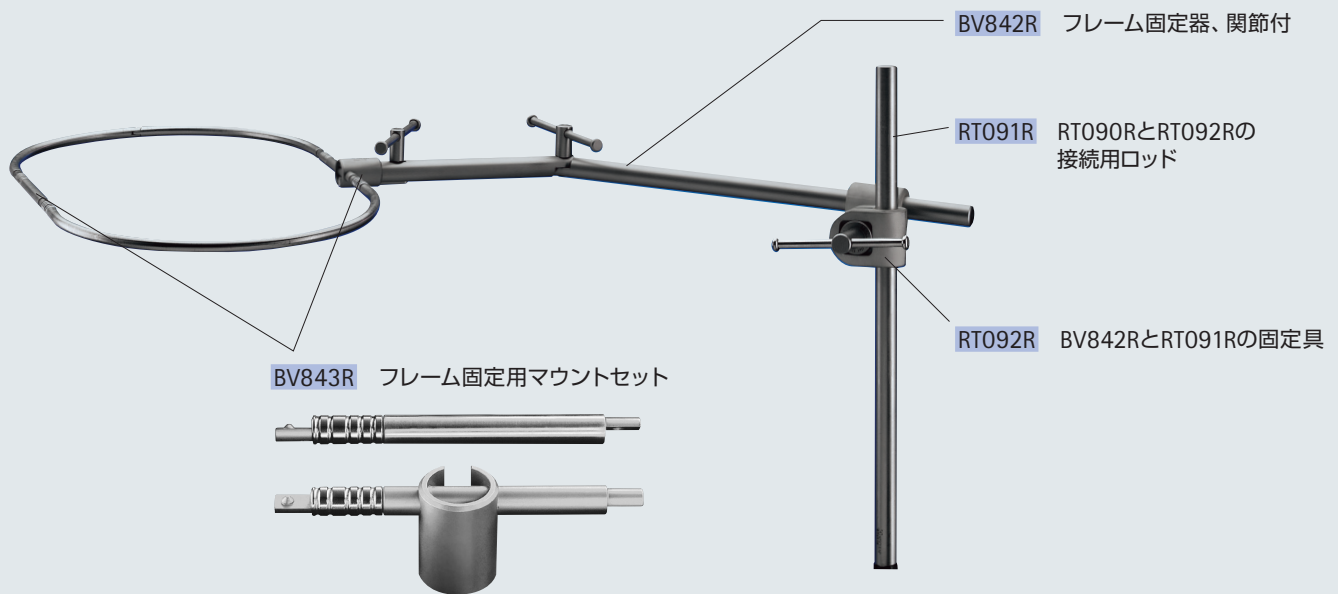
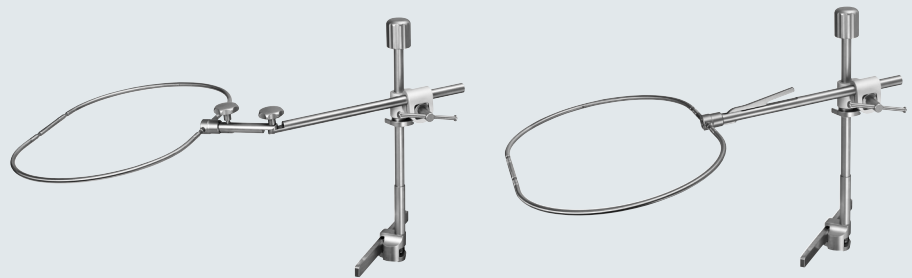
ミュンスター 開創器システム

■ 手術台固定システム



リングフレームを手術台に固定して使用するためのシステムです。
術式や体位に応じて、フレームを自在に固定できます。





腹部用フレームにかかる荷重に対して、
しっかりと固定することができます。

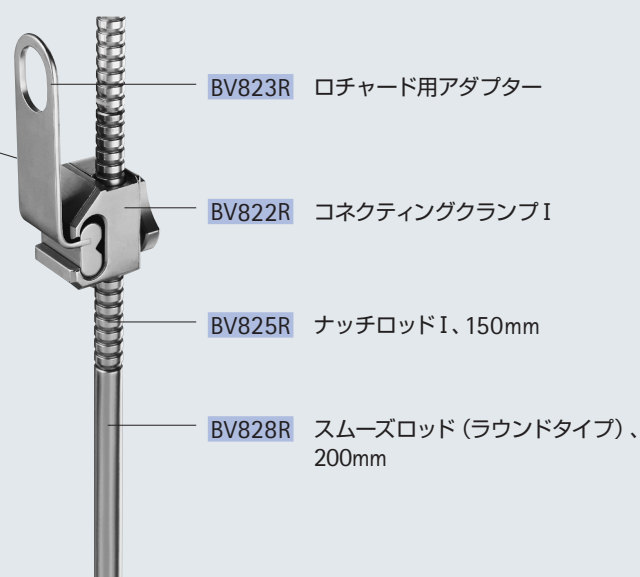
AESCULAP® Münster Retraction System

ミュンスター 開創器システム

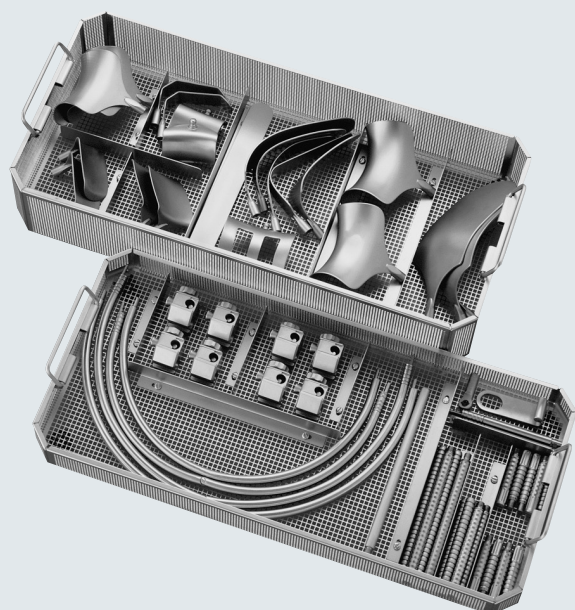
■ ロチャードフレーム (腹壁鉤保持フレーム)



BT708R 腹壁鉤保持フレーム、両側用
(手術台レール固定用具×2付属)



■ レトラクター収納用ワイヤーバスケット



BV831R レトラクター収納用ワイヤーバスケット
540 × 253 × 100 mm

BV832R フレーム・アクセサリ収納用ワイヤーバスケット
540 × 253 × 50 mm

BV831R, BV832Rの収納には、エースクラップ滅菌コンテナ
JK444 (底) 及び JK489 (蓋) をご利用下さい。

AESCULAP® - a B. Braun brand

製造販売元 **ビー・ブラウンエースクラップ株式会社**

本 社：〒113-0033 東京都文京区本郷2-38-16
カスタマーサービスセンター：☎0120-401-741 (フリーダイヤル)
www.bb Braun.jp

販売名：開創器 届出番号：13B1X00218150005

製品のご使用にあたっては、製品に付属の添付文書を必ずお読みください。

本カタログ掲載品の仕様・形状は、改良等の理由により予告なしに変更することがあります。